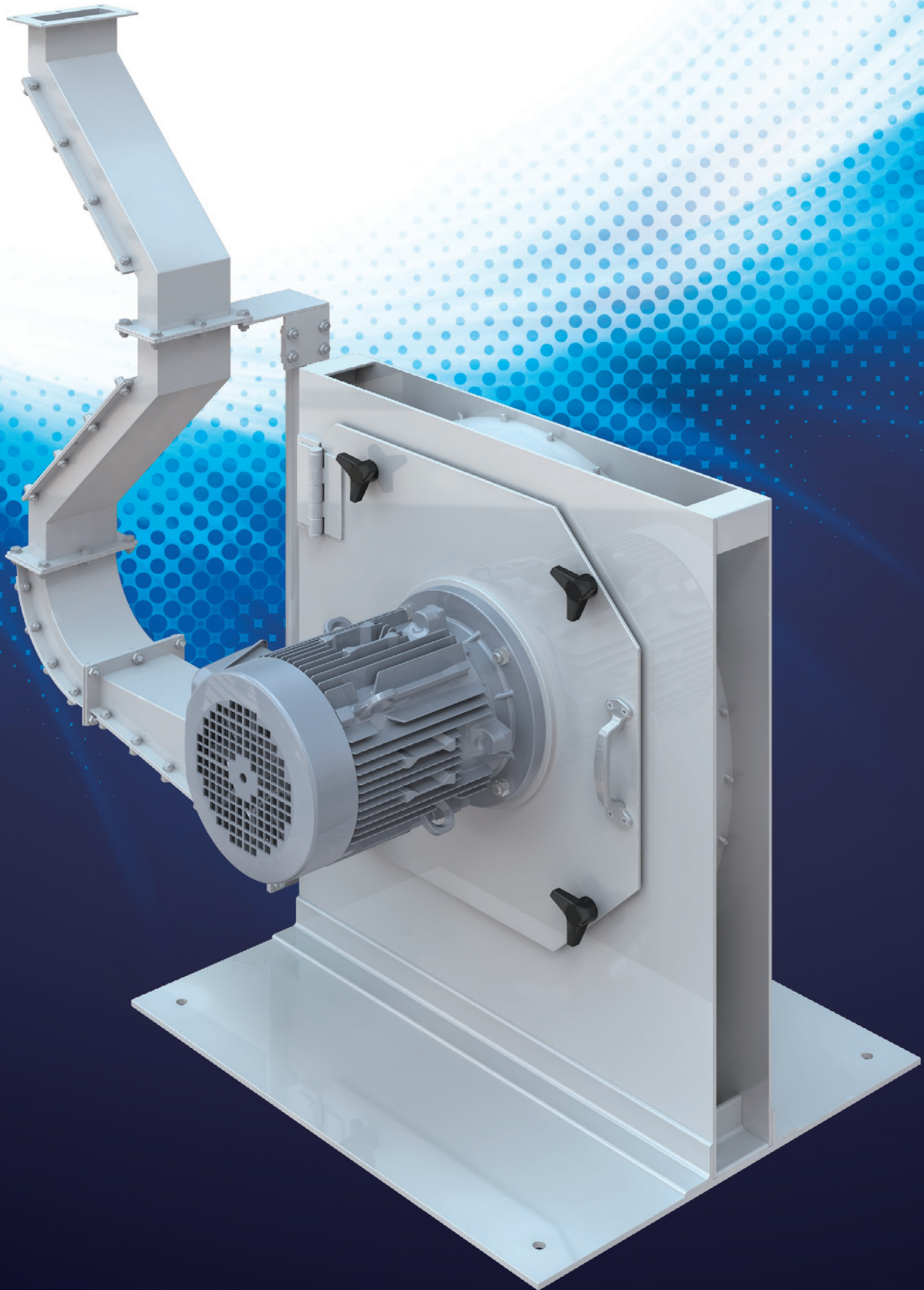




**TATSUMI AIR**  
**ENGINEERING LTD.**

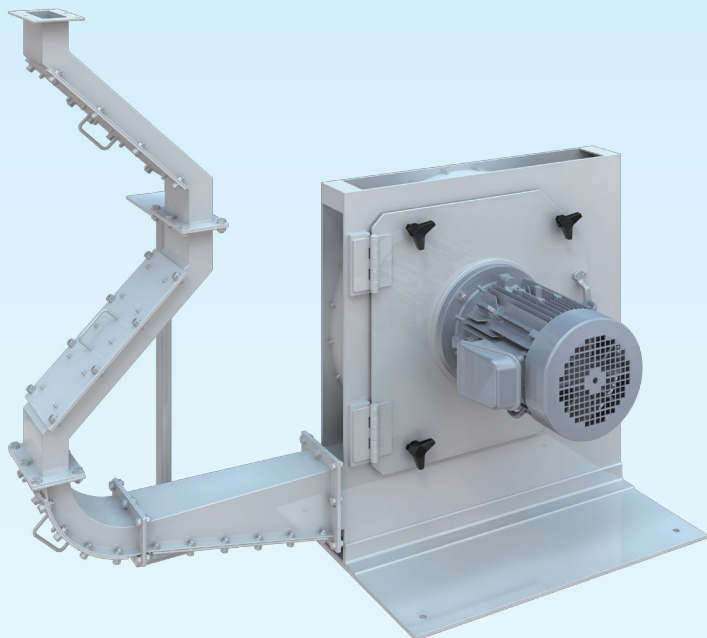
短繊維用解繊機  
**JET OPENER**



あらゆる短繊維の解繊に

# JET OPENER [短繊維用解繊機]

本装置は高圧ファンのケーシング内部から角ダクトまで解繊刃を設置した解繊機です。  
装置内部は、風速30~40M/sで、解繊刃の作用を受け繊維損傷を最小限に抑えた満足な解繊効果！  
辰巳エアーエンジニアリングのJET OPENERの真価をお確かめください。



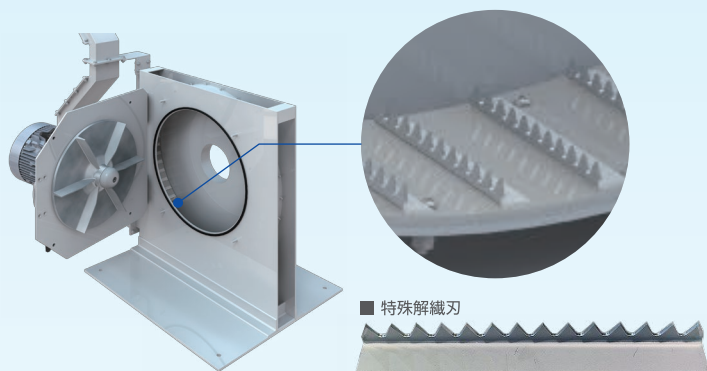
角ダクト | | | 高圧ファン

## 用途

機械式解繊で不可能な短繊維の解繊が可能です。

## 特長

高圧ファンのケーシング内と角ダクトに設置した特殊解繊刃に高速ジェット気流が作用して、特に短繊維を繊維の損傷無く満足な解繊が得られます。



■ 特殊解繊刃

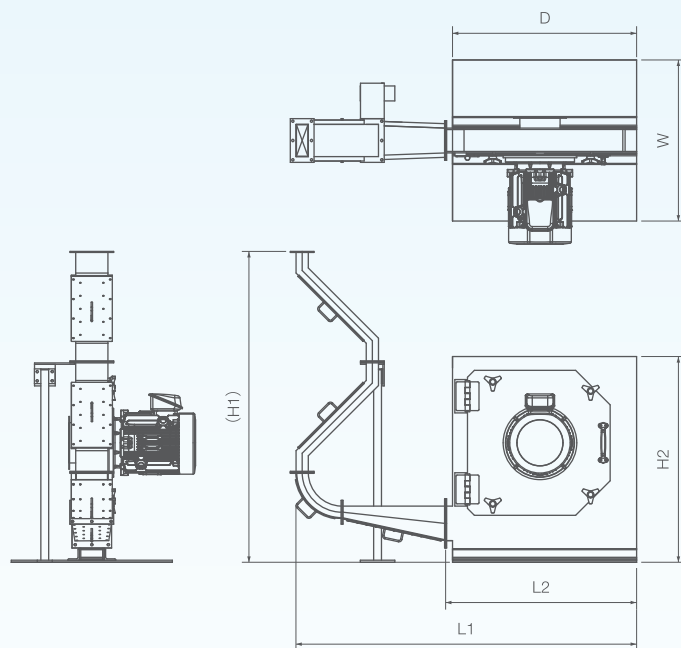
## 仕様

### SPEC

型式	JO-1 (TC-5S)	JO-2 (TC-7.5S)	JO-3 (TC-10S)
能力(m <sup>3</sup> /min)	10.0	20.0	30.0
回転数(r. P. M)	3450	3500	3500
モーター(60Hz)	3.7kw 2P 200V	5.5kw 2P 200V	7.5kw 2P 200V
解繊刃	SUS304 60枚 (本体ケーシング用)		

### SIZE

型式	JO-1 (TC-5S)	JO-2 (TC-7.5S)	JO-3 (TC-10S)
D	800	800	800
W	700	700	700
L1	1480	1480	1480
L2	830	830	830
H1	1336	1351	1347
H2	894	894	894



※記載された仕様、デザインはイメージです。予告なしに変更する事があります。

株式会社辰巳エアーエンジニアリング  
TATSUMI AIR ENGINEERING LTD.

〒578-0921 東大阪市水走2丁目14番15号

TEL : (072)962-9100 / FAX : (072)962-9171 / E-mail : info@tatsumi-air.co.jp



2022-01-A-500