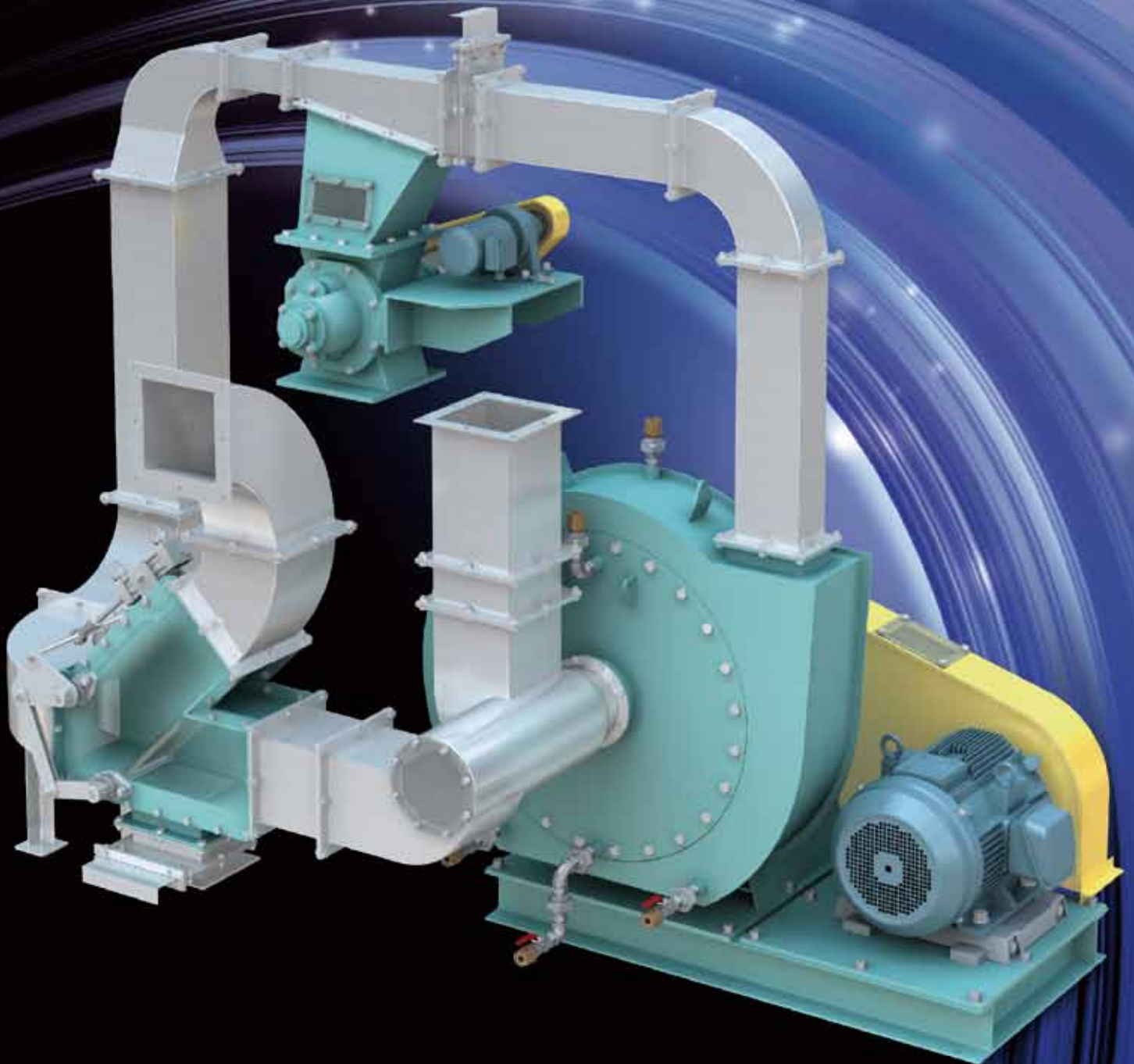




**TATSUMI AIR**  
ENGINEERING LTD.

素材分離装置  
**IMPACT BLOWER**

特許取得済み  
特許第7051178号



<http://www.tatsumi-air.co.jp>

## 複合素材の分離回収に

# IMPACT BLOWER [素材分離装置]

本装置は、繊維と樹脂などの素材を複合的に組み合わせた「自動車の内装材」や「タイルカーペット」等の端材を分離・回収する装置です。

分離・回収した処理物はリサイクルはもとより資源ごみとして場合によっては有価物にすることも可能です。

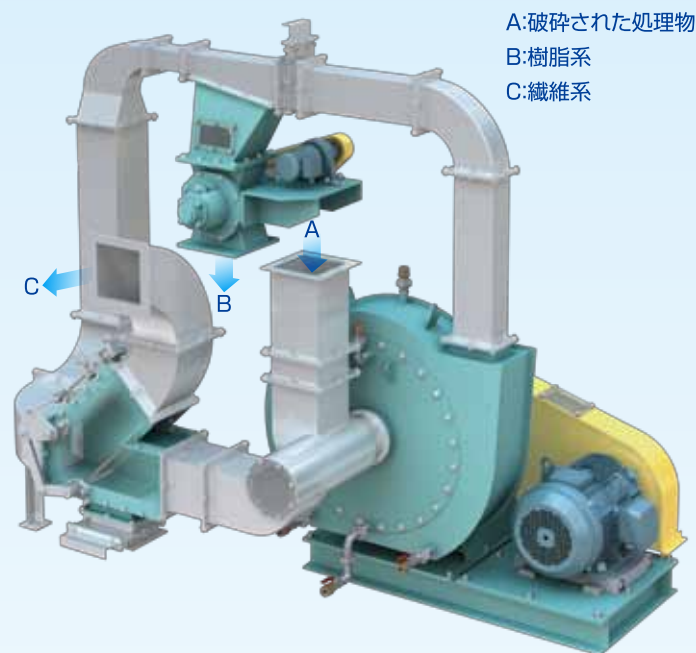
## 用途

自動車内装材やカーペット類などの複合素材の端材を回収し、繊維と樹脂に分離することができます。

(処理はバッチ式となり、処理物によって能力は変わります。)

## 特長

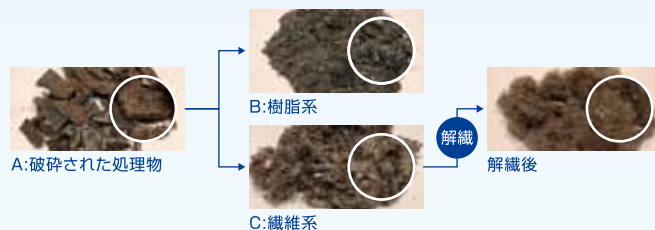
高圧ファンのケーシング内部で分解した複合素材を空送循環ダクト内部で比重差によって分離され個別に回収するシステムとなっているので、確実に分離回収が可能です。



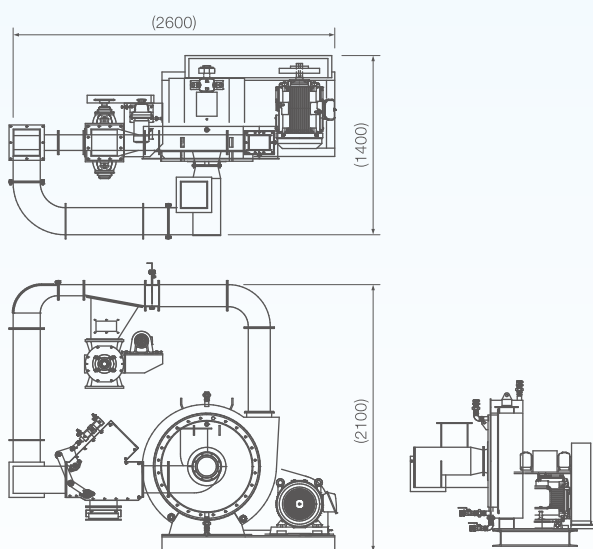
### 処理物の流れ1：自動車の内装材



### 処理物の流れ2：タイルカーペット



## 仕様



型式	Impact Blower (本体)
能力(m <sup>3</sup> /min)	30
回転数(r. p. m)	3,740
モーター(60Hz)	22kw
静圧	12kPa
水冷ジャケット付き	
型式	ロータリーバルブ
回転数(r. p. m)	20
モーター(60Hz)	0.75kw
型式	チラーユニット
冷却能力	8.7kw ※
外形寸法	970L×530W×1080H (キャスター付き)

※冷却水20℃、周囲32℃での運転時。表示能力の-5%以上です。

※記載された仕様、デザインはイメージです。予告なしに変更する事があります。

株式会社辰巳エアーエンジニアリング  
TATSUMI AIR ENGINEERING LTD.

〒578-0921 東大阪市水走2丁目14番15号

TEL : (072)962-9100 / FAX : (072)962-9171 / E-mail : info@tatsumi-air.co.jp

