

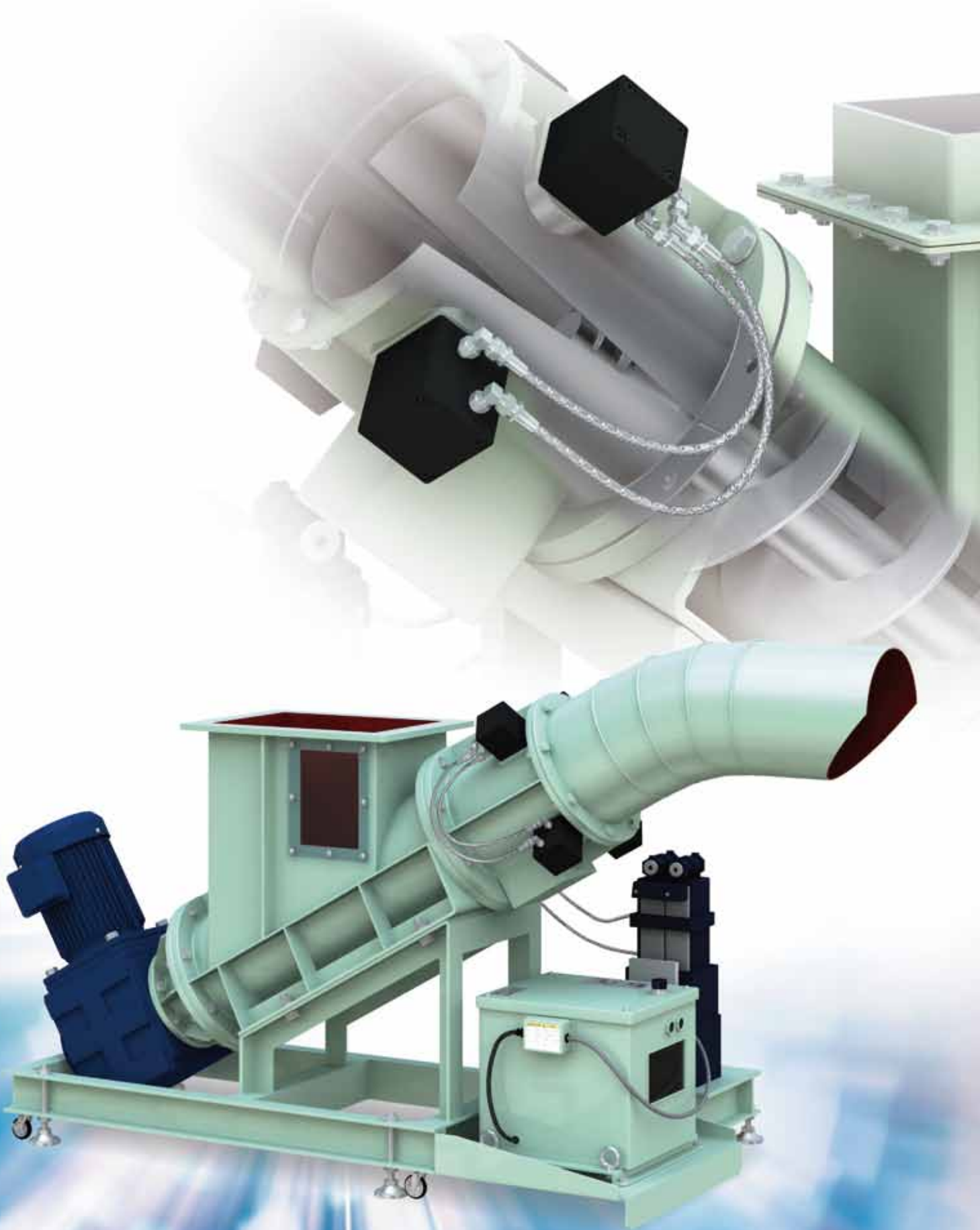


TATSUMI AIR
ENGINEERING LTD.

ウェストディスポーザー
WASTE DISPOSER

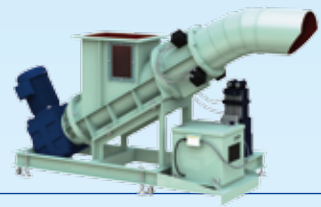
特許取得済み

特許第3118166号
特許第3227283号



<http://www.tatsumi-air.co.jp>

高性能廃棄物圧縮・減容装置 ウェストディスポーザー



このウェストディスポーザーは、スクリーフィーダーを利用したシンプルな構造の廃棄物圧縮減容処理装置です。

特長

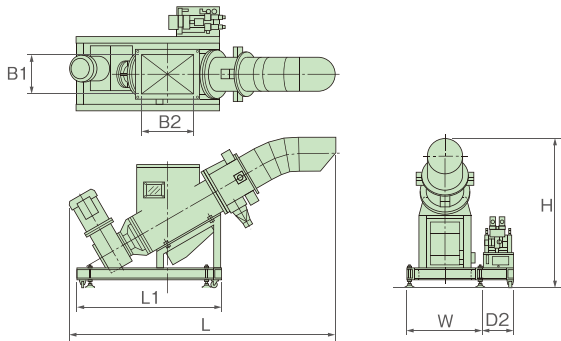
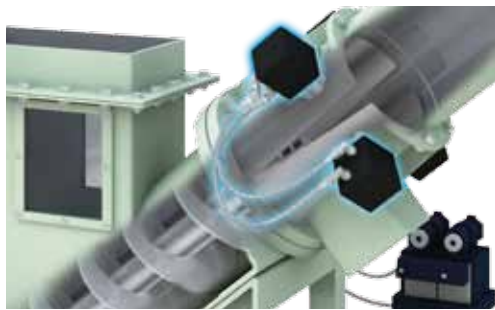
- この装置は、受入ホッパー部・スクリーフィーダー部・圧縮加圧部・排出部で構成されています。
- 簡単な機構を採用しているため、装置自身の取扱いや据付けも容易です。
- 圧縮加圧部は、単純なスプリング加圧方式と油圧シリンダー加圧方式の2種類があります。多種の処理物を処理する場合は加圧力制御が自動で行える油圧シリンダー加圧方式を、一定の処理物を圧縮・減容する場合はスプリング方式をお奨めします。
- 処理物や処理量に応じたモデルバリエーションが豊富です。機構上、処理物に過度の圧縮を加えませんので、押出成形機やブリケットプレスで処理したものとは異なり、密度は低く圧縮処理後の焼却などの廃棄物処理にも支障が生じません。

用途

- 集塵ダストやフィルム、紙等のトリミング屑
- オフィスシュレッダー等の粉碎紙粉や破砕屑
- 起毛屑、綿くずなどの繊維屑
- その他、見掛比重の軽い廃棄物

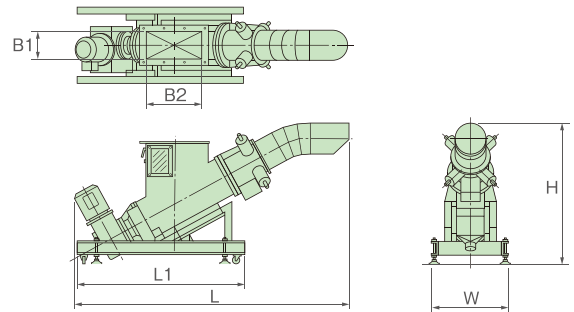
圧縮方式

油圧シリンダー加圧方式



型式	WD-185H	WD-230H	WD-250H	備考
L	1950mm	2325mm	2430mm	
L1	1200mm	1300mm	1400mm	
W	900mm	900mm	900mm	W+D2
H	1020mm	1410mm	1500mm	
B1	220mm	254mm	400mm	
B2	450mm	500mm	500mm	
処理能力	180kg/H	300kg/H	400kg/H	
モーター容量	3.7kw/5.5kw	3.7kw/5.5kw	5.5kw/7.5kw	

スプリング加圧方式



型式	WD-185S	WD-230S	備考
L	2080mm	2235mm	
L1	1115mm	1195mm	
W	600mm	600mm	
H	1625mm	1730mm	
B1	210mm	260mm	
B2	450mm	500mm	
処理能力	30kg/H	80kg/H	
モーター容量	1.5kw	3.7kw	

※記載された仕様、デザインはイメージです。予告なしに変更する事があります。

株式会社辰巳エアーエンジニアリング
TATSUMI AIR ENGINEERING LTD.

〒578-0921 東大阪市水走2丁目14番15号

TEL : (072)962-9100 / FAX : (072)962-9171 / E-mail : info@tatsumi-air.co.jp

